

# SPECIFICATIONS TECHNIQUES

## Barrière levante

### DESIGN

---

METALIC

### DESCRIPTION

---

Barrière levante pour parkings, avec lest sécable. Rotation équilibrée grâce aux contrepoids réglables, et parfaitement silencieuse. La flèche est indexable et cadennassable à 0° et 90°.

### FINITION

---

Structure en acier, galvanisée à chaud, flèche en profil aluminium renforcé, pour une meilleure rigidité. Finition plastifiée par application d'une poudre polyester, sans TGIC, thermodurcissable, pour le respect de l'environnement. Teinte RAL blanc avec adhésifs rouge rétro réfléchissants.

Options : Chaîne plastique, panneau de signalisation, cadenas pompier, condamnation par serrure clé plate, pied escamotable pendulaire, platine de fixation au sol.

### DIMENSIONS

---

Barrière levante      Longueur 3 à 8 m

### MONTAGE

---

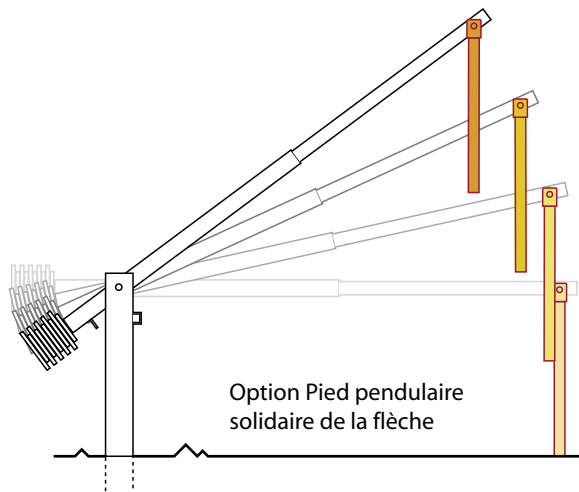
Installation au sol :

- Fixation au sol par scellement 400 mm dans un massif béton.
- Fixation de la platine sur sol porteur, par goujons d'ancrage dans un bloc béton ou un scellement chimique.

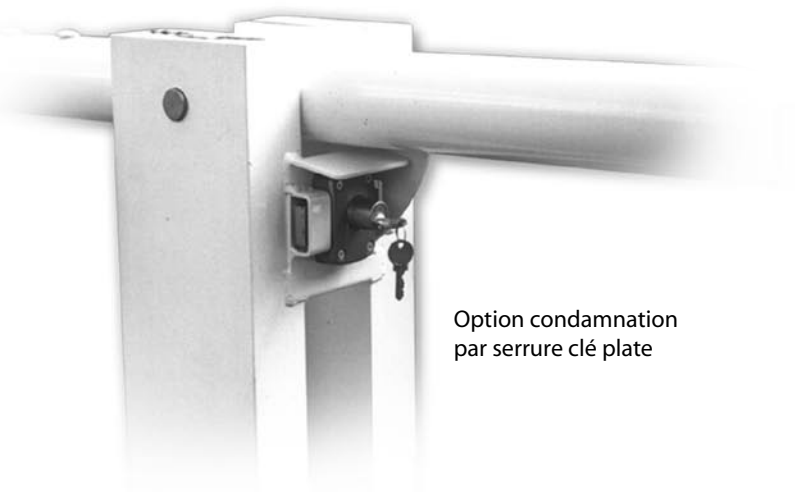
Poteau de réception  
avec broche cadenassable



Lest sécable



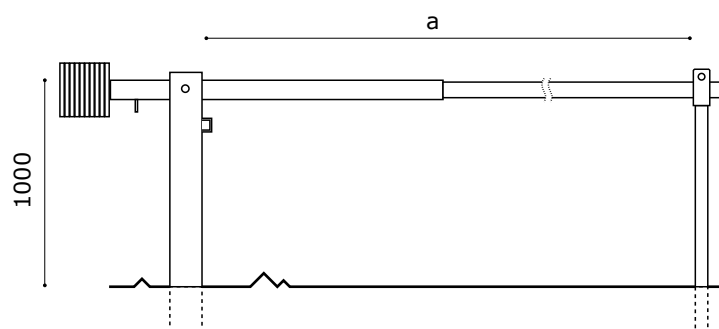
Option Pied pendulaire  
solidaire de la flèche



Option condamnation  
par serrure clé plate



Option panneaux



a	3000 à 8000
kg	135 à 210

Barrière levante

Dimensions en mm